

XIaomi Vacuum Cleaner G20 Max
Korisnički priručnik



Sigurnosne upute

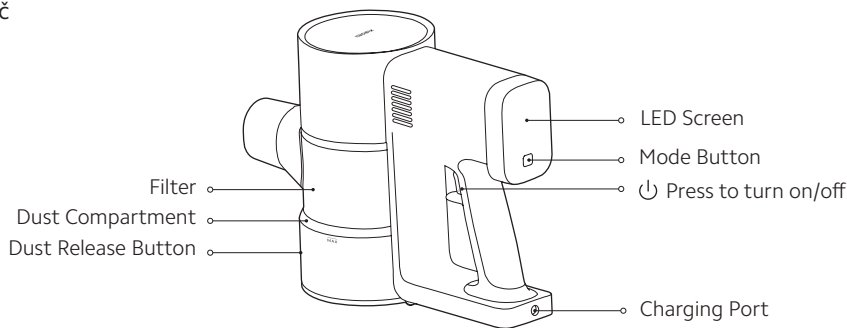
Ovaj proizvod je samo za kućnu upotrebu. Pažljivo pročitajte ovaj priručnik prije uporabe i sačuvajte ga za buduću upotrebu.

- Ovaj uređaj mogu koristiti djeca starija od 8 godina i osobe sa smanjenim fizičkim, osjetilnim ili mentalnim sposobnostima ili s nedostatkom iskustva i znanja ako su pod nadzorom ili su ih podučili u vezi s korištenjem uređaja na siguran način i razumiju uključene opasnosti. Djeca se ne smiju igrati s uređajem. Čišćenje i korisničko održavanje ne smiju obavljati djeca bez nadzora.
- Ovaj uređaj sadrži baterije koje mogu zamijeniti samo kvalificirane osobe.
- Uređaj se smije koristiti samo s jedinicom za napajanje koja je isporučena uz uređaj.
- Ovaj usisavač je samo za unutarnju upotrebu. Nemojte ga koristiti ili instalirati na otvorenom, industrijskom ili komercijalnom okruženju.
- Nemojte puniti niti spremati usisavač u blizini izvora topline ili u vlažnim područjima, poput radijatora ili u kuhinji ili kupaonici.
- Imajte na umu rizik od kratkog spoja terminala uređaja koji radi na baterije ili baterije metalnim predmetima.
- Ne dirajte utikač ili bilo koji električni dio mokrim rukama.
- Koristite samo zamjenske dijelove koje je odobrio Xiaomi.
- Prije instaliranja, uklanjanja ili zamjene bilo kojeg dijela, ili čišćenja ili održavanja usisavača, obavezno ga isključite i izvucite strujni adapter kako biste spriječili ozljede.
- Kako biste smanjili rizik od požara, eksplozije ili osobnih ozljeda, prije uporabe provjerite je li strujni adapter neoštećen. Nemojte koristiti usisavač ako je strujni adapter oštećen.
- Nemojte blokirati ulaz ili izlaz zraka kako biste spriječili pregrijavanje usisavača i njegovo oštećenje.
- Ne stavljajte nikakve predmete na usisni otvor usisavača.
- Nemojte koristiti usisavač ako je bilo koji njegov dio oštećen ili nije pravilno postavljen.
- Kada ležite ili nosite usisavač, uvjerite se da je isključen, inače postoji opasnost od ozljeda.
- Tijekom uporabe usisavača, držite njegove pokretne dijelove kao što je glava četke dalje od ljudi i kućnih ljubimaca.
- Kada koristite usisavač za čišćenje stepenica, vodite računa o osobnoj sigurnosti.
- Ne koristite usisavač za čišćenje fine prašine, kao što je prašina od suhozida ili pepeo iz kamina.
- Ne koristite usisavač za čišćenje materijala koji se puše ili gore, poput drvenog ugljena, opušaka ili šibica.
- Nemojte koristiti usisavač za čišćenje oštih ili tvrdih predmeta, poput stakla, čavala, vijaka ili kovanica.
- Nemojte koristiti usisavač za čišćenje jako masnih, ljepljivih ili pigmentiranih mrlja poput kreme za cipele, boje ili pigmenata.
- Nemojte koristiti usisavač za čišćenje zapaljivih ili eksplozivnih tekućina poput benzina ili bilo kakvih otrovnih otopina poput klorovog izbjeljivača, amonijaka ili sredstva za čišćenje odvoda.
- Nemojte koristiti usisavač za čišćenje tonera ili tinte koja se koristi u laserskim pisačima ili fotokopirnim strojevima jer to može uzrokovati požar ili eksploziju.
- Nemojte naslanjati usisavač na nestabilne predmete kao što su stolice ili stolovi, jer se može prevrnuti i uzrokovati štetu ili ozljedu.
- Nemojte uranjati usisavač ili bilo koji njegov dio u vodu ili bilo koju drugu tekućinu za čišćenje. Nakon čišćenja ili održavanja usisavača, provjerite jesu li svi njegovi dijelovi potpuno suhi prije ponovnog postavljanja i uporabe.
- Nemojte koristiti usisavač ako je njegov otvor blokiran. Redovitim čišćenjem čistite od prašine, vlakana, dlaka ili drugih nečistoća; u suprotnom, protok zraka može biti ugrožen.
- Ako usisavač ima problema s pregrijavanjem, čudnom bukom, mirisom ili slabom usisnom snagom, obratite se službenom servisnom timu. Nemojte ga popravljati sami.
- Usisavač smije popravljati samo službeni servisni tim kako bi se osiguralo da ostaje siguran za korištenje.
- Nemojte koristiti baterije ili adaptere za napajanje trećih strana.

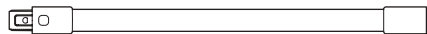
- Ne izlažite uređaj ili bateriju previsokim temperaturama.
- Imajte na umu rizik od kratkog spoja terminala uređaja koji radi na baterije ili baterije metalnim predmetima.
- Ako je strujni adapter oštećen, mora ga zamijeniti stručnjak od proizvođača, odjel za postprodajne usluge ili sličan odjel kako bi se izbjegle opasnosti po sigurnost.
- Upozorenje na opasnost od požara: Ne nanosite nikakvu vrstu mirisa na predfilter i postfilter usisavača. Poznato je da ove vrste proizvoda sadrže zapaljive kemikalije koje mogu uzrokovati požar usisavača.
- Strogo slijedite upute u ovom korisničkom priručniku za punjenje usisavača na temperaturi okoline od 0 C do 35 C. Nepravilno punjenje može dovesti do oštećenja baterije.
- Prilikom korištenja usisavača strogo se pridržavajte uputa u ovom korisničkom priručniku. Korisnici su odgovorni za bilo kakav gubitak ili štetu koja može nastati nepravilnom uporabom usisavača.
- UPOZORENJE: Koristite samo jedinicu za napajanje isporučenu s ovim uređajem.
- UPOZORENJE: U svrhu ponovnog punjenja baterije, koristite samo odvojivu jedinicu napajanja isporučenu s ovim uređajem.
- Koristite samo s jedinicom napajanja GC32-310100-2A.

Pregled proizvoda

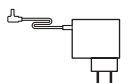
Usisavač



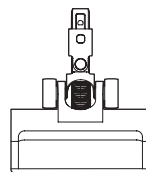
Popis pribora



Produžna šipka



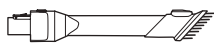
Napajanje



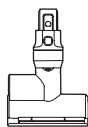
Električna četka
(opremljena prednjim svjetlom)



Produžno crijevo



2-u-1 mlaznica
s četkom



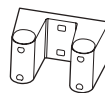
Mini električna
četka



Četka za
kućne ljubimce



Zidni nosač
za usisivač



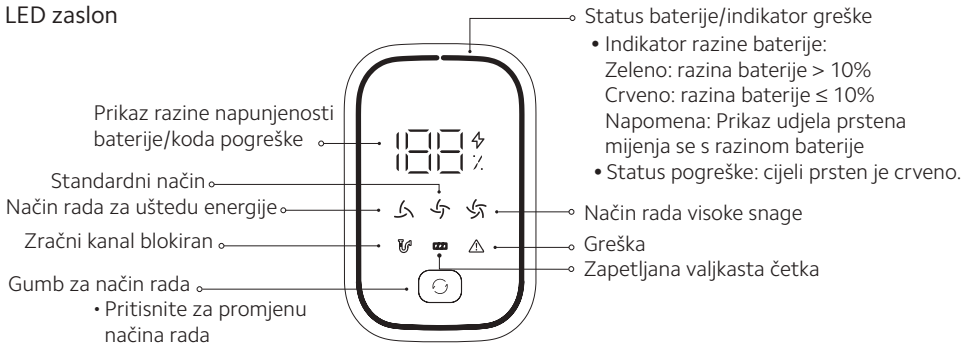
Dodatni zidni
nosač



Komplet za
montiranje
(sadrži samorez
ne vijke × 4,
zidni tipl × 4)

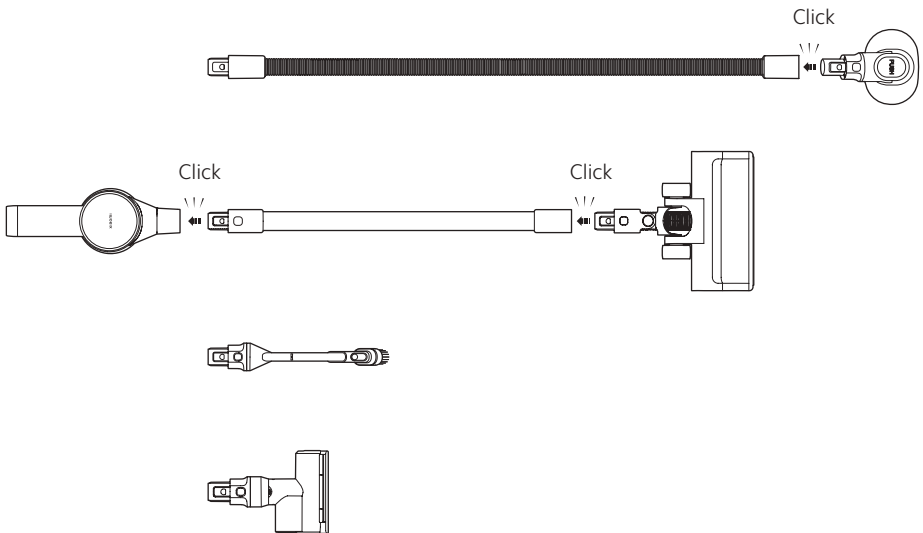
Napomena: Ilustracije proizvoda, pribora i korisničkog sučelja u korisničkom priručniku služe samo u svrhu reference. Stvarni proizvod i funkcije mogu se razlikovati zbog poboljšanja proizvoda.

LED zaslon



Kako instalirati

Postavljanje dodatka na usisavač



Napomena:

Nemojte koristiti produžno crijevo s električnom četkom ili mini električnom četkom.

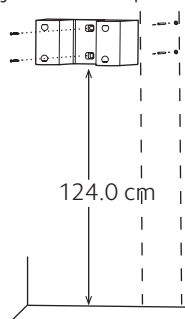
Ugradnja zidnog nosača usisavača i dodatnog zidnog nosača

1. Odaberite mjesto: Pronađite hladno i suho mjesto s električnom utičnicom u blizini i bez prepreka poput žica ili cijevi u zidu. Uvjerite se da je zidni nosač dodatne opreme postavljen na visini od 124,0 cm od tla, a zidni nosač usisavača na visini od 120,0 cm. Održavajte preporučeni razmak od 15 cm između dva zidna nosača.
2. Izbušite rupe: Napravite oznake na zidu prema rupama na dva zidna nosača. Električnom bušilicom sa svrdlom od 5 mm izbušite rupu dubine približno 40 mm na svakom označenom mjestu, a zatim umetnite zidni tipl u svaku rupu.

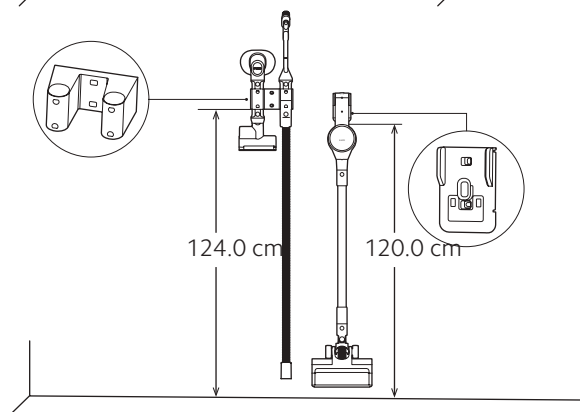
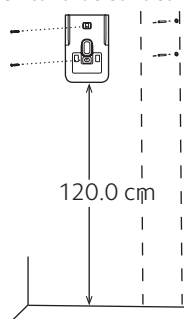
3. Instalirajte zidne nosače: Poravnajte rupe na zidnim nosačima s rupama izbušenim u zidu, a zatim pomoću samoreznih vijaka pričvrstite zidne nosače na zid.

Napomena: Strogo se pridržavajte prikazane visine prilikom postavljanja dvaju zidnih nosača kako biste spriječili utjecaj na pohranu.

Instalacija dodatne opreme za zidni nosač

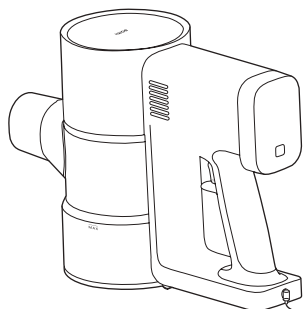


Montaža usisavača na zid



Punjenje

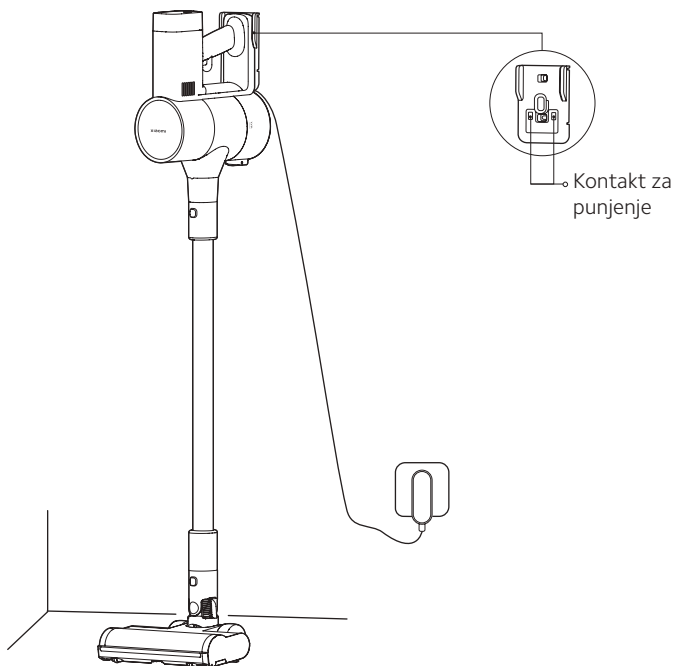
Punjenje usisavača



- U potpunosti napunite usisavač prije prve uporabe. To će trajati oko 3,5 sata.
- Usisavač se ne može koristiti tijekom punjenja.
- Nakon što je usisavač potpuno napunjen, indikator će se isključiti, a usisavač će tada ući u način rada za uštedu energije.
- Dugotrajno usisavanje u načinu rada velike snage uzrokovat će zagrijavanje baterije, što može produljiti vrijeme punjenja. Pustite usisavač da se ohladi 60 minuta prije nego što ga puniti.



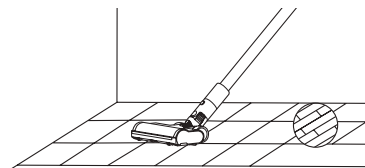
Punjenje usisavača putem zidnog nosača



Kako koristiti

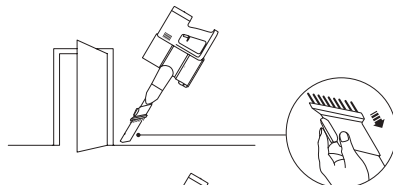
Električna četka (opremljena prednjim svjetlom)

Prikladno za čišćenje mramornih podova, drvenih podova i tepiha kratke dlake.

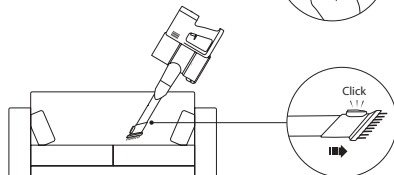


Mlaznica četke 2-u-1

Prikladna za čišćenje mjesta s pukotinama, kao što su tipkovnice, zavjese, sofe, stropovi, kutovi i unutrašnjost automobila.

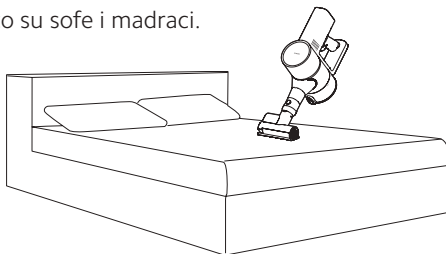


Napomena: kako biste izbjegli potencijalne opasnosti po sigurnost, nemojte izlagati usisavač izravnoj sunčevoj svjetlosti niti ga pohranjujte u okruženjima s visokim temperaturama kao što je ljeti u automobilu.



Mini električna četka

Prikladno za čišćenje tkanina kao što su sofe i madraci.



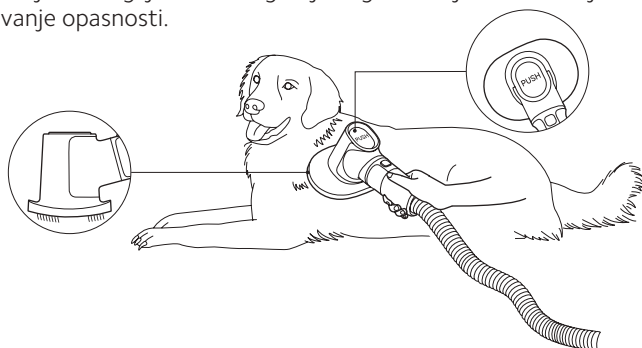
Četka za kućne ljubimce

Prikladno za uklanjanje dlaka kućnih ljubimaca.

- Preporuča se nježno čišćenje i čišćenje dlake ljubimca u smjeru rasta dlake.
- Za povećanje prostora za kretanje spojite produžno crijevo na usisavač.
- Ako se dlake kućnih ljubimaca nakupe na čekinjama četke za kućne ljubimce, uklonite četku za kućne ljubimce s ljubimca i pritisnite tipku PUSH kako biste očistili dlake s čekinja.

Upozorenja:

- Odmah prestanite četkati kućnog ljubimca ako vaš ljubimac pokazuje znakove nezadovoljstva ili nelagode.
- Prilikom čišćenja kućnog ljubimca osigurajte sigurnost ljudi i kućnih ljubimaca kako biste izbjegli izazivanje opasnosti.



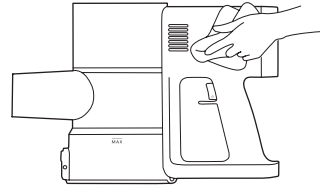
Njega i održavanje

OPREZ:

- Prije održavanja, isključite utikač iz struje i provjerite je li usisavač isključen.
- Uvijek koristite originalne dijelove kako biste osigurali normalan rad i kako bi vaše jamstvo ostalo valjano.
- Ako je filter, predfilter, naknadni filter, produžna šipka ili mlaznica četke 2-u-1 blokirana, usisavač će prestati raditi. Prije ponovne uporabe usisavača isključite ga i očistite začepljeni dio.
- Ako se šipka četke blokira, ona će prestati raditi, ali sam usisavač neće. Prije ponovne uporabe usisavača isključite ga i očistite šipku četke.
- Prije čišćenja uklonite glavu četke s usisavača kako biste spriječili slučajno uključivanje usisavača, što može uzrokovati ozljede.
- Ako se usisavač neće koristiti dulje vrijeme, potpuno ga napunite i isključite iz struje, a zatim ga pohranite u hladnom okruženju s niskom vlagom daleko od izravne sunčeve svjetlosti.
- Kako biste izbjegli prekomjerno pražnjenje baterije, napunite usisavač najmanje jednom svaka tri mjeseca.

Čišćenje usisavača

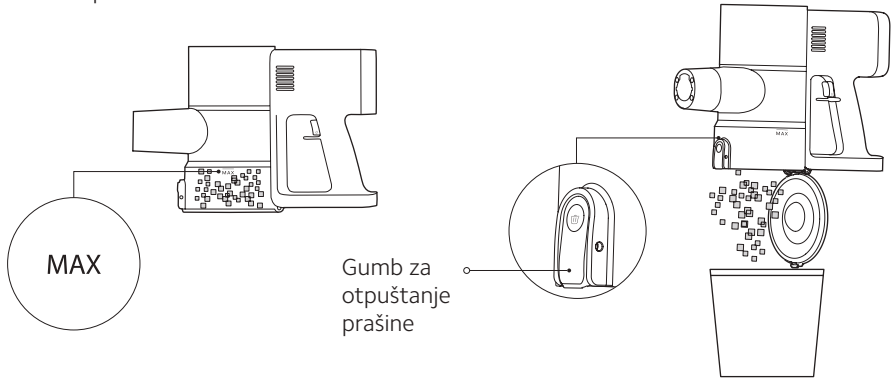
Obrišite usisivač mekom, suhom krpom



Čišćenje odjeljka za prašinu

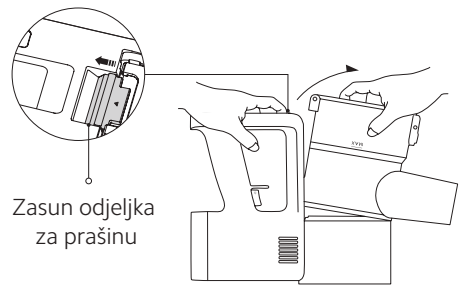
Sposobnost čišćenja usisavača bit će smanjena ako je odjeljak za prašinu napunjen do oznake "MAX". Za ponovno postizanje performansi, ispraznite odjeljak za prašinu. Ispraznite odjeljak za prašinu: Držite odjeljak za prašinu iznad kante za smeće, zatim pritisnite gumb za otpuštanje prašine kako biste ispraznili sadržaj.

Oprez: Prije čišćenja odjeljka za prašinu, isključite usisivač, odspojite napajanje i uklonite produžnu šipku.

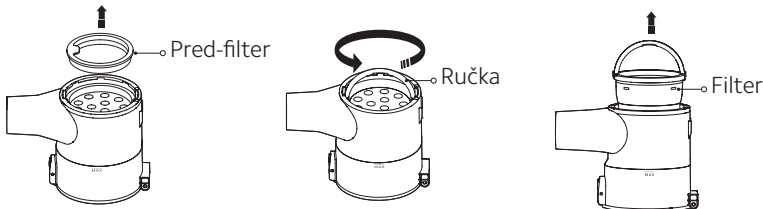


Čišćenje sklopa filtera

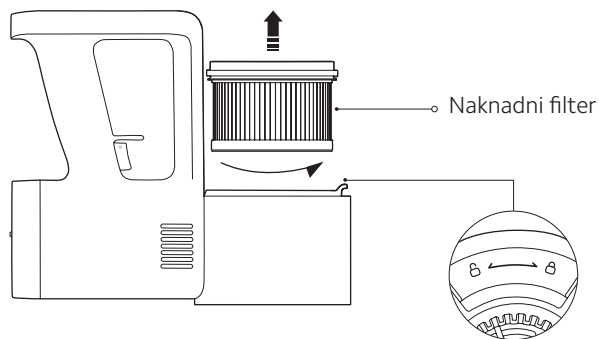
1. Kao što je prikazano na slici, otpustite zasun odjeljka za prašinu kako biste uklonili odjeljak za prašinu prema van.



2. Uklonite predfilter, podignite ručicu i okrenite u smjeru suprotnom od kazaljke na satu kako biste izvadili filter.



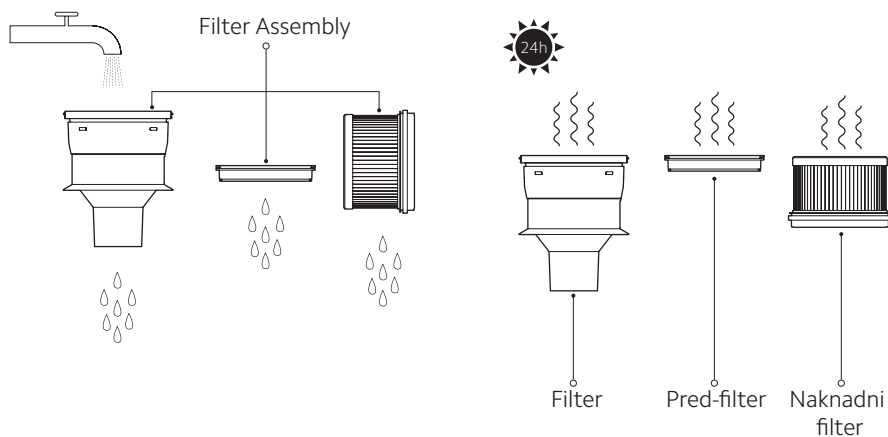
3. Okrenite u smjeru suprotnom od kazaljke na satu kako biste uklonili naknadni filter.



4. Isperite filter, predfilter i naknadni filter pod tekućom vodom iz slavine dok ne budu čisti, zatim ih ostavite sa strane da se potpuno osuše najmanje 24 sata.

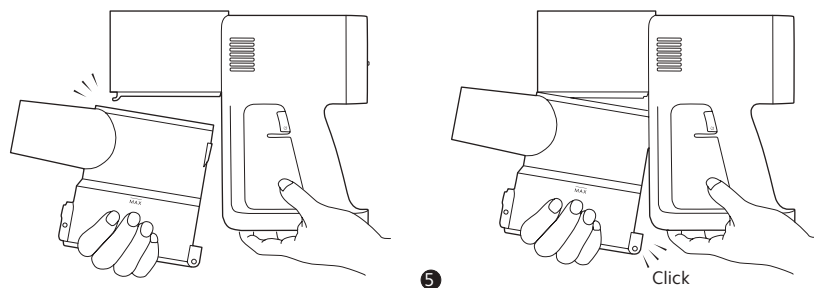
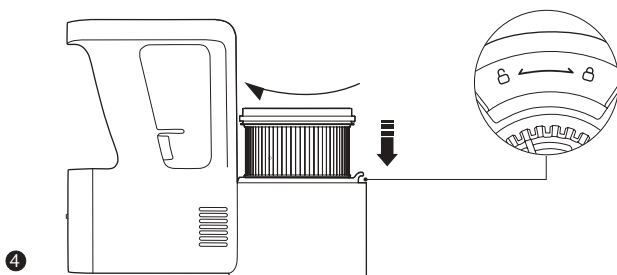
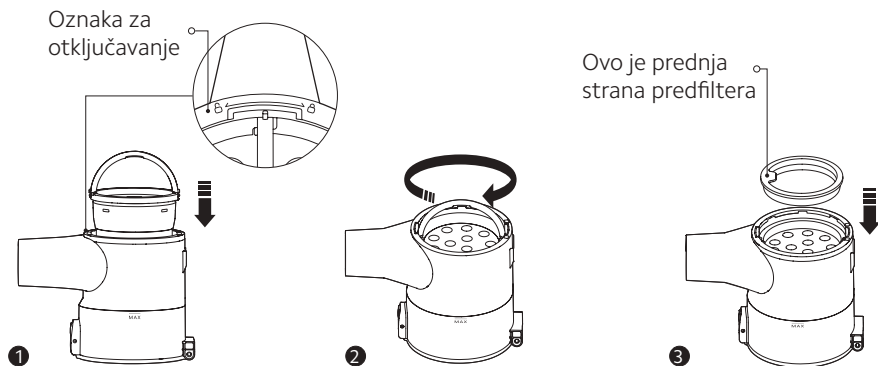
Bilješke:

- Nikada nemojte namakati predfilter i naknadni filter.
- Prilikom čišćenja naknadnog filtera, više puta ga isperite i lagano lupkajte po rubu kako biste uklonili prašinu i ostatke dok ne bude čist.
- Ne čistite predfilter i naknadni filter rukama, četkom ili oštrim predmetom kako biste spriječili oštećenje.
- Ako je usisna snaga i dalje značajno smanjena nakon čišćenja predfiltera i naknadnog filtera, možete ih pokušati kupiti i zamijeniti originalnim.



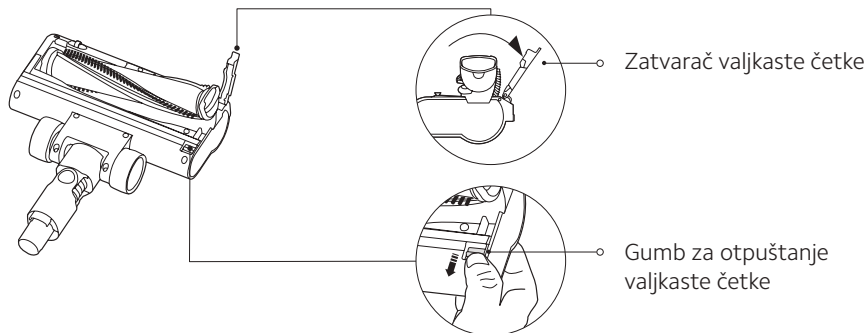
Ugradnja sklopa filtera

1. Poravnajte jedan kraj ručke filtera s oznakom za otključavanje i postavite filtar okomito u odjeljak za prašinu.
2. Držite ručicu i okrenite filtar u smjeru kazaljke na satu dok ne sjedne na mjesto.
3. Umetnite predfilter na mjesto s prednjom stranom prema gore.
4. Umetnite dodatni filter u usisavač i okrenite ga u smjeru kazaljke na satu.
5. Ponovno instalirajte odjeljak za prašinu i provjerite je li dobro pričvršćen.



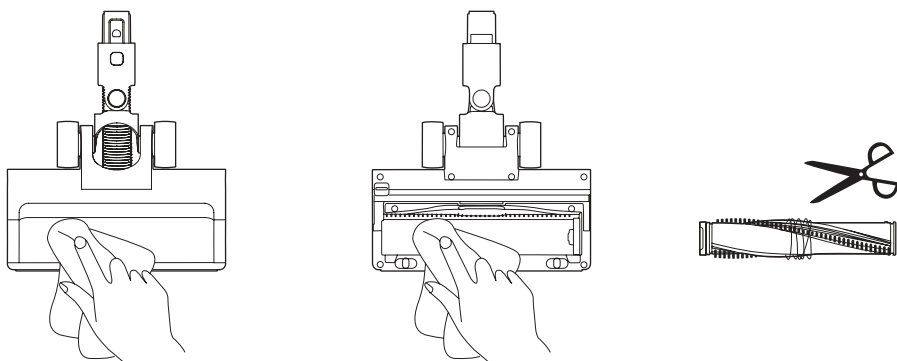
Čišćenje šipke s električnom četkom

1. Postavite električnu četku naopako, pritisnite gumb za otpuštanje valjkaste četke, otvorite bravu valjkaste četke i izvadite valjak četke.



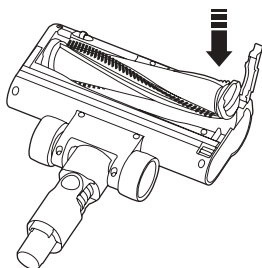
2. Suhom krpom ili papirnatim ručnikom obrišite prašinu i krhotine s usisnog otvora i prozirnog poklopca.

3. Odrežite dlake koje su se zapetljale oko valjkaste četke, a zatim ih očistite.



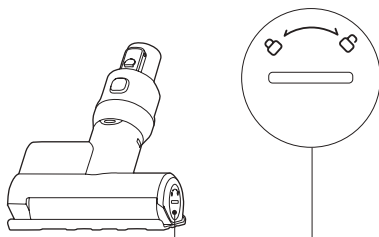
4. Ponovno postavite valjkastu četku u ispravnom smjeru kao što je prikazano na slici, a zatim pritisnite blokadu valjkaste četke da učvrstite valjak četke na mjesto.

Oprez: Električnu četku nemojte čistiti vodom jer ima ugrađeni motor.



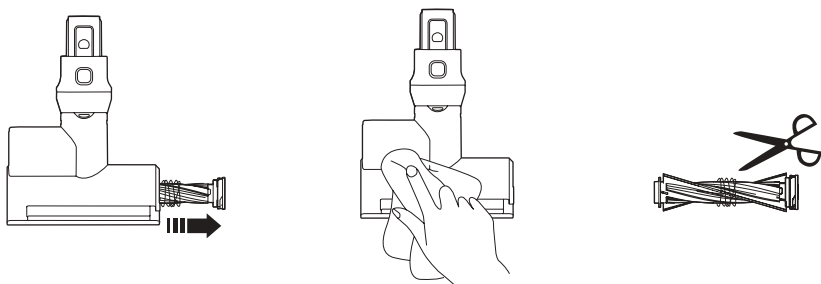
Čišćenje mini električne četke

1. Upotrijebite odgovarajući alat za rotiranje valjkaste četke u smjeru kazaljke na satu kako je naznačeno da biste je uklonili.



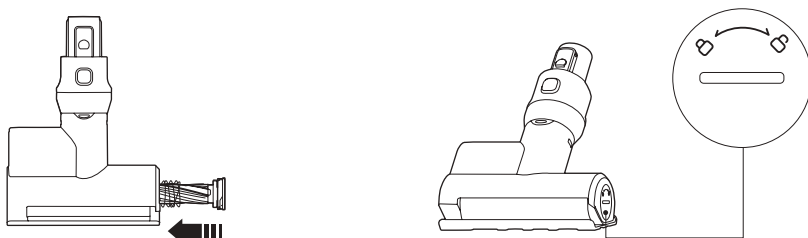
2. Suhom krpom ili papirnatim ručnikom obrišite prašinu i krhotine s usisnog otvora i prozirnog poklopca.

3. Odrežite dlake koje su se zapetljale oko valjkaste četke, a zatim ih očistite.



4. Ponovno postavite valjkastu četku u ispravnom smjeru i zakrenite je u smjeru suprotnom od kazaljke na satu da sjedne na mjesto.

Opaz: mini električnu četku nemojte čistiti vodom jer ima ugrađeni motor.






Rješavanje problema

Uobičajeni problemi	Mogući uzroci	Rješenja
Usisavač ne radi.	Baterija je prazna.	Prije upotrebe napunite usisavač.
	Usisni otvor, zračni kanal, predfilter ili naknadni filter su blokirani.	Provjerite i odmah očistite.
	Filter, predfilter ili naknadni filter nisu instalirani na svoje mjesto.	Provjerite i postavite na mjesto.
	Aktivirana je temperaturna zaštita baterije.	Pričekajte da se temperatura baterije vrati u normalu a zatim nastavite s upotrebom.
Snaga usisavanja se smanjuje.	Odjeljak za prašinu je pun ili je predfilter ili naknadni filter začepljen.	Provjerite i odmah očistite.
	Glava četke je začepljena.	Očistite glavu četke.
Baterija traje kratko.	Baterija nije potpuno napunjena.	Prije upotrebe potpuno napunite usisavač.
	Odjeljak za prašinu je pun ili je predfilter ili naknadni filter začepljen.	Provjerite i odmah očistite.
	Glava četke je začepljena.	Očistite glavu četke.
Valjkasta četka se ne okreće.	Valjkasta četka je zapela stranim predmetom.	Uklonite sve strane predmete a zatim nastavite s upotrebom.
	Aktivira se zaštita od visoke temperature za motor četke.	Prije upotrebe pričekajte da se temperatura motora vrati na normalnu.
	Vodljivi kontakti su prljavi.	Obrišite kontakte mekanom suhom krpom i pokušajte ponovo.
Nije moguće napuniti.	Napajanje koje se koristi nije originalno.	Koristite samo originalni izvor napajanja za punjenje usisavača.
Baterija se sporo puni.	Aktivirana je temperaturna zaštita baterije.	Pričekajte da se temperatura baterije vrati na normalnu, a zatim nastavite s upotrebom.

Napomena: Ako gore navedena rješenja ne riješe problem, obratite se timu servisa nakon prodaje.

Ako usisavač ne radi ispravno, na zaslonu će se prikazati poruka o pogrešci.
Za rezoluciju pogledajte tablicu u nastavku.

Greška	Mogući uzrok	Rješenja
	Zračni kanal je blokiran.	Provjerite i očistite odjeljak za prašinu, filter, predfilter, naknadni filter, produžnu šipku, produžno crijevo ili glavu četke.
	Glava četke je zapetljena.	Provjerite i očistite glavu četkice.
	Aktivira se zaštita od pregrijavanja baterije. Zaslon prikazuje kod greške E0, E1, E2, E3 ili E4.	Pričekajte da se temperatura baterije vrati na normalu, a zatim je pokušajte ponovno koristiti. Obratite se timu postprodajne službe.

Specifikacije

Xiaomi usisavač G20 Max

Ime	Bežični usisavač
Model	D206
Nazivni napon	25.2 V =
Napon punjenja	31.0 V =
Nazivna snaga	520 W
Neto težina	4.25 kg

Mini električna četka

Model	D206-MN
Nazivni napon	21.6 V =
Nazivna snaga	10 W
Električna četka (opremljena prednjim svjetlom)	
Model	D206-DS
Nazivni napon	21.6 V =
Nazivna snaga	30 W

Napajanje

Proizvođač	FOSHAN SHUNDE GUANYUDA POWER SUPPLY CO., LTD.
Model	GC32-310100-2A
Nazivni ulaz	100-240 V~ 50/60 Hz 1.0 A
Nazivna snaga	31.0 V = 1.0 A, 31.0 W
Prosječna aktivna energija	87.76%
Efikasnost pri niskom opterećenju	81.28%
Potrošnja energije bez opterećenja	0.09W

Obavijest o zaštiti okoliša

TPunjiva litij-ionska baterija ovog usisavača sadrži kemikalije koje mogu zagaditi okoliš. Prije zbrinjavanja usisavača izvadite baterije i zatim ih odložite na odgovarajuće mjesto za recikliranje.

- Baterija mora biti uklonjena iz uređaja prije nego što se odloži u otpad.

- Prilikom vađenja baterije uređaj mora biti isključen iz električne mreže.

- Bateriju treba odložiti na siguran način.

Upozorenja:

- Provjerite je li usisavač isključen iz napajanja i jesu li baterije potpuno ispražnjene prije uklanjanja baterija.
- Izvađene baterije odnesite u profesionalni pogon za recikliranje kako biste ih pravilno zbrinuli.
- Ne ostavljajte baterije u okruženju visoke temperature; inače bi mogle eksplodirati.
- U slučaju curenja baterije, izbjegavajte kontakt s tekućinom. Ako tekućina dospje u oči, isperite s puno vode i odmah potražite liječničku pomoć.

Koraci za uklanjanje baterije:

1. Uklonite pet vijaka s donjeg poklopca usisavača i izvadite donji poklopac i priključni kabel kontakata za punjenje.
2. Uklonite sklop LED zaslona i ožičenje.
3. Uklonite dva vijka s prednjeg poklopca usisavača i uklonite prednji poklopac.
4. Uklonite stražnji poklopac i odspojite ožičenje sklopke s tiskane ploče.
5. Uklonite glavno tijelo i izvadite bateriju.

Informacije o usklađenosti s propisima



EU izjava o sukladnosti

Mi, Beijing Shunzao Technology Co., Ltd., ovime izjavljujemo da je ova oprema u skladu s važećim direktivama i europskim normama i izmjenama. Potpuni tekst EU izjave o sukladnosti dostupan je na sljedećoj internet adresi :
<http://www.mi.com/global/service/support/declaration.html>



Informacije o odlaganju i recikliranju WEEE

Svi proizvodi koji nose ovaj simbol su otpadna električna i elektronička oprema (WEEE prema Direktivi 2012/19/EU) koja se ne smije miješati s nerazvrstanim kućnim otpadom. Umjesto toga, trebali biste zaštititi ljudsko zdravlje i okoliš predajom svoje otpadne opreme na određeno sabirno mjesto za recikliranje otpadne električne i elektroničke opreme koje su imenovale vlada ili lokalne vlasti. Ispravno odlaganje i recikliranje pomoći će u sprječavanju mogućih negativnih posljedica za okoliš i ljudsko zdravlje. Obratite se instalateru ili lokalnim vlastima za više informacija o lokaciji kao i uvjetima i odredbama takvih sabirnih mjesta.

Proizvedeno za: Xiaomi Communications Co., Ltd.
Proizvođač: Beijing Shunzao Technology Co., Ltd.
(tvrtka Mi Ecosystem)
Adresa: 101, 1. kat, zgrada 1, br. 16, Anningzhuang East Road,
Okrug Haidian, Peking, NR Kina
Za dodatne informacije posjetite www.mi.com
Verzija korisničkog priručnika: V1.0